

广州能达电源	WRA (B)_MD-15W	宽电压输入 隔离稳压双路(单路)输出 DC/DC 电源模块
	产品规格书	

● 主要特点

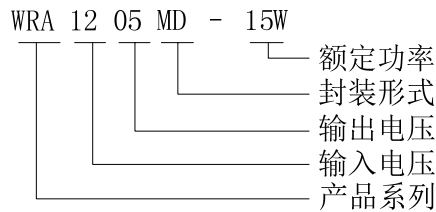
- 小体积: 50.8mm*25.4mm*11.8mm
- DIP 金属屏蔽封装, 国际标准引脚方式
- 宽电压输入范围: 2:1
- 纹波、噪声低
- 输出短路保护(自恢复)
- 符合 ROHS
- 隔离电压 1500VDC
- 工作温度范围: -40℃~+85℃
- 产品质保三年



● 产品综述

宽电压输入、隔离的电源模块产品, 广泛应用于无线网络、电信/数据通信、电力系统、工业控制系统、测量仪器仪表、智能化领域、汽车领域等的供电系统中。

● 选型指南



● 产品型号列表

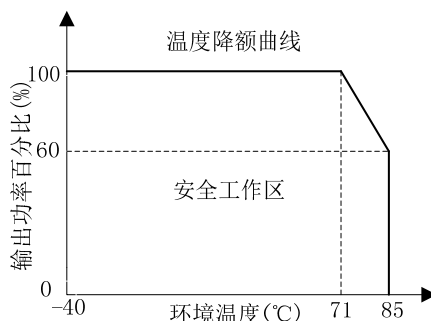
产品型号	输入电压/VDC		输出电压和电流		典型效率/%	最大容性负载/uF
	标称值	范围	电压/VDC	电流/mA		
WRB1205MD-15W	12	9~18	5	3000	81	3000
WRB1209MD-15W			9	1600	82	3000
WRB1212MD-15W			12	1250	82	1500
WRB1215MD-15W			15	1000	83	1200
WRB2405MD-15W	24	18~36	5	3000	82	3000
WRB2409MD-15W			9	1600	82	3000
WRB2412MD-15W			12	1250	83	1500
WRB2415MD-15W			15	1000	83	1200
WRB2424MD-15W			24	1000	83	1200
WRB4805MD-15W	48	36~72	5	3000	83	3000
WRB4812MD-15W			12	1250	85	1500
WRB4824MD-15W			24	410	85	1200

注: 可按客户要求定制其他参数产品。

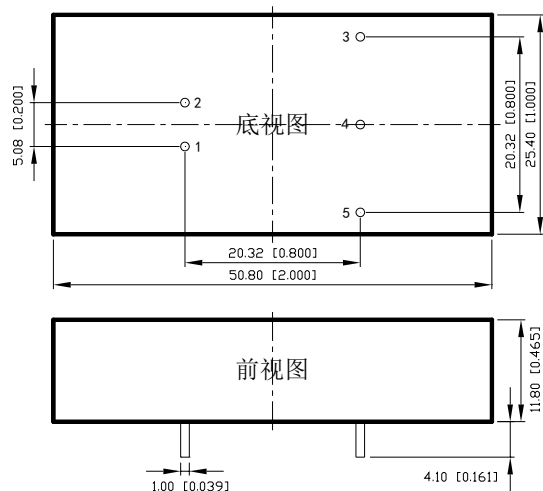
● 产品特性

项目	工作条件	最小值	典型值	最大值	单位
输出电压精度	输入电压范围, 10%到 100%的负载	-	±1	±3	%
负载调整率	WRB_MD-10W, 从 10%到 100%的负载	-	±0.5	±0.75	%
线性调整率	WRB_MD-10W, 满载, 输入电压范围	-	±0.2	±0.5	%
纹波&噪声	20MHz 带宽, 平行	-	50	-	mVp-p
	线测试法测试	-	100	-	
开关频率	100%负载, 标称电压输入	-	300	-	kHz
输出短路保护		可持续, 自恢复			
温度漂移系数	标称电压输入, 100%负载	-	-	0.03	%/°C
外壳温升	标称电压输入, 100%负载, Ta = +25°C	-	20	-	°C
引脚耐焊温度	焊点距离外壳边沿 1.5mm, 10 秒	-	-	300	°C
工作温度		-40	-	+85	°C
存储温度		-40	-	+125	°C
存储湿度	无凝结	-	-	95	%RH
冷却方式		自然风冷			
隔离耐压		1500	-	-	VDC
绝缘阻抗	输入-输出, 500VDC, 25°C, 70%RH	1000	-	-	Mohms
MTBF	MIL-HDBK-217F@25°C	1000	-	-	KHours
外壳材料		铝壳			
重量		-	25	-	g

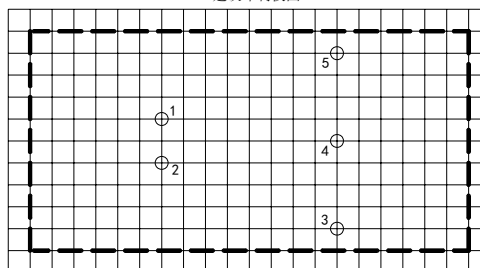
● 产品特性曲线



● 外形尺寸和管脚定义



建议印制板图



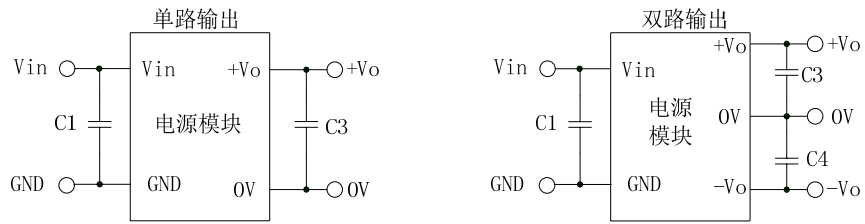
备注: 1、栅格距离2.54mm*2.54mm
2、建议引脚孔径1.5mm

单位: mm[inch]
端子直径公差: ±0.10[±0.004]
未标注之公差: ±0.50[±0.020]

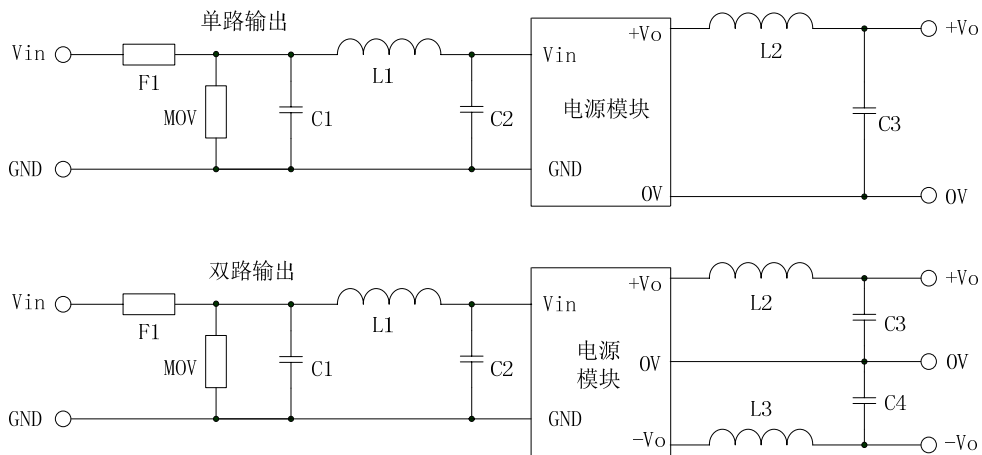
引脚	1	2	3	4	5
单路	GND	Vin	+Vo	NP	0V
双路	GND	Vin	+Vo	0V	-Vo

● 典型应用电路和 EMC 推荐电路

典型应用电路如下图所示。



EMC 推荐电路如下图所示。



	Vin: 12VDC	Vin: 24VDC	Vin: 48VDC	Vin: 110VDC
F1	慢熔断保险丝			
MOV	14D390K	14D560K	14D101K	14D181K
C1, C2	100uF/25V	47uF/50V	22uF/100V	10uF/200V
L1, L2, L3	2.2uH~10uH			
C3, C4	10uF~220uF (高频低阻)			

若要求进一步降低输入输出纹波，可适当增大 LC 滤波器的参数，但应注意输出端的外接电容不能选太大（应当低于产品最大容性负载），否则可能会造成启动问题。

● 说明

- 说明 1: 除特殊说明外，参数测试条件为：输入标称电压，输出额定负载，25℃环境温度；
- 说明 2: 所有参数的测试方法均依据本公司企业标准；
- 说明 3: 本产品不支持热插拔，不支持输出直接并联使用；
- 说明 4: 本档最终解释权归广州能达电源技术有限公司所有，如有更新，恕不另行通知。